

**3/04.1 NASLOVNA STRAN NAČRTA**
**3 Načrt s področja elektrotehnike  
3/04 TELEKOMUNIKACIJSKI VODI**
**INVESTITOR**

ime in priimek ali naziv družbe  
naslov ali sedež družbe  
elektronski naslov  
telefonska številka  
davčna številka

Občina Sevnica  
Glavni trg 19a, 8290 Sevnica  
obcina.sevnica@siol.net  
07 816 12 10  
SI99767392

**OSNOVNI PODATKI O GRADNJI**

naziv gradnje

Komunalno opremljanje v PC Sevnica – Preložitev ceste LC373071 od km 0,0+21,0 do km 0,2+16,70 in ureditev dostopne ceste JP594281 ter izvennivojskega križanja z železniško progo št. 81 Sevnica–Trebnje v Sevnici

kratak opis gradnje

Komunalno opremljanje v PC (poslovni coni) Sevnica, ki zajema ureditev približno 195 m nove lokalne ceste LC 373071, ureditev dostopne ceste JP594281 ter ukinitve obstoječega nivojskega prehoda NPr 0,7 in izgradnjo nadvoza dolžine 20 m na regionalni železniški progi št. 81 Trebnje–Sevnica

vrsta gradnje

novogradnja - novozgrajen objekt

**DOKUMENTACIJA**

vrsta dokumentacije  
številka projekta

PZI  
18\_761

**POGODBENI IZVAJALEC**

PNZ d.o.o., Vojkova cesta 65, 1000 Ljubljana

**PODATKI O PROJEKTANTU**

projektant (naziv družbe)  
naslov  
odgovorna oseba projektanta

ELEKTROENERGETIKA d.o.o.  
Rore 2, 3333 Ljubno ob Savinji  
Martin Božič

podpis odgovorne osebe projektanta

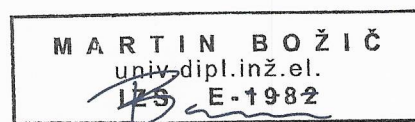

**PODATKI O IZDELOVALCU NAČRTA**

ime in priimek pooblaščenega arhitekta,  
pooblaščenega inženirja  
identifikacijska številka

Martin Božič, univ. dipl. inž. el.

E-1982

podpis pooblaščenega arhitekta, pooblaščenega inženirja


**PODATKI O NAČRTU**

strokovno področje načrta  
številka načrta  
datum izdelave

3 Načrt s področja elektrotehnike  
903/21-TK  
marec 2021

**PODATKI O VODJI PROJEKTA**

vodja projekta  
identifikacijska številka

Marko Jelenc, univ. dipl. inž. grad.  
G-2845

podpis vodje projekta



373071	0000.00	004.2210	S.1	
--------	---------	----------	-----	--

### 3/04.2 KAZALO VSEBINE NAČRTA

KAZALO VSEBINE NAČRTA 3/04 TELEKOMUNIKACIJSKI VODI..... Napaka! Zaznamek ni definiran.

3/04.1	Naslovna stran načrta	
3/04.2	Kazalo vsebine načrta	
3/04.3	Tehnični opisi in izračuni	
3/04.3.1	Tehnično poročilo	
3/04.4	Projektantski popis s predizmerami in stroškovno oceno	
3/04.4.1	Projektantski popis s predizmerami	
3/04.4.2	Predračun z rekapitulacijo stroškov	
3/04.5	Grafične priloge	
G.302	Situacijska risba	M1:1.000
P1	Prerez jarka	
P2	Tipska risba križanja telefonske kableske kanalizacije in ostalih komunalnih vodov	
P3	Tipska risba križanja telefonske kableske kanalizacije in vodovoda	
P4	Kabelski jašek iz betonske cevi	
P5	Kabelski jašek 1,2x1,2x1,2m - opažni načrt	
P6	Kabelski jašek 1,2x1,2x1,2m - armaturni načrt	

373071	0000.00	004.2210	S.3.2	
--------	---------	----------	-------	--

---

### 3/04.3 TEHNIČNI OPISI IN IZRAČUNI

---

373071	0000.00	004.2210	T.1	
--------	---------	----------	-----	--

---

3/04.3.1 Tehnično poročilo

---

373071	0000.00	004.2210	T.2	
--------	---------	----------	-----	--

### 3/04.3.1.1. UVOD

Projekt »Komunalno opremljanje v PC Sevnica – Preložitev ceste LC373071 od km 0,0+0,0 do km 0,2+20,0 in ureditev dostopne ceste JP594281 ter izvennivojski križanje z železniško progo št. 81 Sevnica – Trebnje v Sevnici« Obravnava komunalno opremljanje v PC (poslovni coni) Sevnica, ki zajema ureditev približno 195 m nove lokalne ceste LC 373071, ureditev dostopne ceste JP594281 ter ukinitve obstoječega nivojskega prehoda NPR 0,7 in izgradnjo nadvoza dolžine 20 m na regionalni železniški progi št. 81 Trebnje–Sevnica. V okviru načrtovane gradnje bodo med drugim izvedene vse potrebne prestavitve oziroma zaščite tangiranih komunalnih vodov in železniških naprav.

Na obravnavanem območju predvideni gradbeni posegi zadevajo tudi obstoječe vode Telekom Slovenije. Predmet tega načrta je prestavitev in zaščita telekomunikacijskih vodov v upravljanju Telekom Slovenija.

### 3/04.3.1.2. OPIS OBSTOJEČEGA STANJA

V območju gradbenih posegov se nahajajo:

#### **Medkrajevni kabel MK 208, 208a SEVNICA – KRMELJ**

Kabel je tipa TF 16 PS 7x4x0,9, ki povezuje VATC Sevnica in KATC Krmelj preko KR 1 Tržišče. To je standardni medkrajevni VF kabel, zvezda četvorke, notranji PE plašč, gladki aluminijasti plašč, armatura iz jeklenih trakov. Kabel prihaja iz FL Sevnica, prečka dvotirno železniško progo št. 10 Ljubljana – Zidani most v kabelski kanalizaciji  $\Phi 6 \times \text{PVC } 110 \text{ mm}$ , zaključni se v kabelski omari. Iz kabelske omare kabel nadaljuje pot po levi strani železniške proge št. 81 Trebnje–Sevnica ob SVTK kablil Slovenskih železnic.

#### **Krajevno kabelsko omrežje KKF004 po Hermanovi ulici.**

Omrežje sestavlja kabelska kanalizacija iz PVC cevi 110 mm, PEHD cevi 50 mm in kabelskih jaškov, kot je razvidno iz situacijske risbe. V kabelski kanalizaciji je položen optični kabel, ki se zaključni v kontejnerju avtopralnice.

### 3/04.3.1.3. OPIS PROJEKTIRANEGA STANJA

#### **Medkrajevni kabel MK 208, 208a SEVNICA – KRMELJ**

Kabelska omara in del trase MK 208 se mora odstraniti zaradi gradnje novega odvodnjavnega jarka. Zgradi se nov kabelski jašek 1,2x1,2x1,2 m s katerim se zajame šestcevna kabelska kanalizacija, ki prečka dvotirno progo Ljubljana – Dobova. Zgradi se tudi kabelski jašek iz BC fi 100 cm. MK 208 se previdno odkoplje, odklopi v kabelski omari, ustrezno skrajša in preloži v novo traso. V PJ BC 100 cm se izdelava ravnna kabelska spojka.

#### **Krajevno kabelsko omrežje KKF004 po Hermanovi ulici.**

Kabelska kanalizacija po Hermanovi ulici je delno prizadeta zaradi gradbenih del. Potrebno je zgraditi nadomestno kabelsko kanalizacijo kot je prikazano na situacijski risbi. Optični kabel, ki je zaključen v kontejnerju avtopralnice, je potrebno izvleči in uvleči v nadomestno kabelsko kanalizacijo. Optični kabel se ponovno zaključni v kontejnerju avtopralnice. Višek kabla se navije in formira rezervo kabla v kabelskem jašku pri avtopralnici.

### 3/04.3.1.4. IZVEDBA PRESTAVITVE IN ZAŠČITE TK OMREŽJA

Dela morajo biti izvedena po veljavnih predpisih in navodilih TELEKOM Slovenije. Trase telefonskih vodov so usklajene s poteki drugih komunalnih vodov. Pri izvajanju gradbenih del naj se upoštevajo pogoji iz soglasij lastnikov vodov. Potrebno je upoštevati tudi minimalne odmike od zgradb, objektov, dreves, itd. Pred pričetkom del je potrebno vse druge komunalne instalacije zakoličiti, kar opravi lastnik instalacije ali pooblaščenec. V kolikor pri izvajanju del pride do odstopanj od trase, je potrebno to uskladiti s komunalnimi vodi.

373071	0000.00	004.2210	T.2	
--------	---------	----------	-----	--

### Telefonska kabelska kanalizacija

Kot je že omenjeno, je na določenih odsekih predvidena nova telefonska kabelska kanalizacija. Ker gre pri novopredvideni kabelski kanalizaciji za sorazmerno veliko število cevi, se izkop pri večjih kapacitetah cevi predvidi na globini 1,2m. Sorazmerno z manjšim številom cevi globina izkopa pada (1,0m, 0,8m). Uporabijo naj se PVC rumene cevi, premera 110mm.

Posebno pozornost je potrebno posvetiti pri izdelavi oz. povečavi obstoječih kabelskih jaškov ter pri zaščiti obstoječih kablov, ki se nahajajo v njih. Prav tako je potrebno posvetiti veliko pozornost pri uvodu novih cevi v obstoječe kabelske jaške.

### Nadomestitev kablov

Pri omrežjih izvedenih s kablji z bakrenimi vodniki (TK10, TK00, TK00V) se nadomesti dejanska dolžina in kapaciteta kabla na določenem odseku, kjer je to pač potrebno.

Nadomestni kablji se uvlečejo v novo položene cevi ter prespojijo v obstoječih ali novih kabelskih spojkah v kabelskih jaških. Zaradi lažjega uvlečenja kablov v cevi kabelske kanalizacije so v posameznih jaških predvidene ravne kabelske spojke. Pri omrežjih z optičnimi kablji se v eno od cevi kabelske kanalizacije dodatno uvleče zaščitna PE cev premera 50mm (ali 40mm) v katero se uvleče - vpihne nadomestni optični kabel. Ponekod je predvidena predelava obstoječih optičnih spojk, kjer pa je potrebno se izdelava nova optična spojka. V primeru kratkih odsekov nadomestnih kablov se predvidi zamenjava obstoječega optičnega kabla na celotni dolžini od spoja do spoja in sicer v izogib spojk, ki prinašajo dodatno slabljenje na kablju.

Ker so obstoječi kablji v obratovanju (v prometu), se vsa montažna dela - prespajanja kablov izvedejo ob najmanjšem prometu t.j. ob nedelavniku ali ponoči, za kar so v ekonomskem delu predvideni dodatni stroški.

### Izbira kablov

V omrežjih s kablji z bakrenimi vodniki se za nadomestne predvidijo kablji tipa TK 59...(G)M, s penasto PE izolacijo žil, PE plaščem in PE zaščitnim plaščem, jedro kabla pa je polnjeno s petrolatom. Premer žil bo 0,4, 0,6 ali 0,8 mm kot obstoječi, v dogovoru z upravljalcem omrežja lahko drugačen.

Za nadomestitev obstoječih optičnih kablov se predvidijo identični obstoječim; kabel TOSM 03, kapacitete identične obstoječim; za delovanje v II in III oknu. Polna oznaka kabla je TO SM 03 (kapaciteta kabla)xII/IIIx0,38/0,25x3,5/19 CMAN. Predviden optični kabel je dielektričen, z enorodovnimi vlakni v cevki polnjeni s polnilno maso. V cevki se nahaja šest svetlobnih vlaken. Kabelsko jedro je polnjeno s polnilno maso in povito s trakom. Kabel je izveden z enojnim plaščem, ojačan z aramidnimi vlakni. Minimalni dovoljeni radij zvijanja kabla je 15x premer kabla za enkratno in 25x premer kabla za večkratno zvijanje. Največja dopustna vlečna sila naj znaša manj kot 1500 N. Dopustna temperatura pri polaganju je v območju -10°C do +50°C. Nominalna dolžina kabla 2100 m ±100m.

## **3/04.3.1.5. SPLOŠNI POGOJI ZA IZVEDBO DEL**

Telekomunikacijsko omrežje se gradi na osnovi tehnične dokumentacije. Iz dokumentacije je razvidno ali telefonske kable polagamo v kabelsko kanalizacijo, v zemljo, v izjemnih primerih pa se poslužimo zračnega razvoda. Izvedba telefonskega omrežja se sestoji iz gradbenih del in montažnih del.

### Gradbena dela

#### Zemeljska dela

Na podlagi zakoličbe izvedemo izkop kabelskih jarkov. Izkope lahko izvajamo ročno ali strojno. Način izkopa določajo razmere na trasi. Globina izkopa je odvisna od števila cevi. na obdelovanih kmetijskih zemljiščih pa min 1,2m. Približevanje in križanja telefonske trase z ostalimi podzemnimi instalacijami se izvedejo na predpisanih medsebojnih razdaljah ter kotu križanja. Pri prehodih preko cest mora biti kabel položen v ceveh, prav tako pred garažami, dovozi oziroma pri križanjih z drugimi podzemnimi instalacijami.

### *Telefonska kabelska kanalizacija*

373071	0000.00	004.2210	T.2	
--------	---------	----------	-----	--

Kabelska kanalizacija predstavlja mrežo podzemnih cevi iz plastičnega materiala, ki se polagajo po skupinah 1x2, 2x2, itd. v odprt rov. Cevi se položijo v 2x sejani pesek ter zasujejo z drobnim izkopanim materialom do vrha in sicer v slojih z utrjevanjem. Najmanjša razdalja od vrha zgornje cevi do višine terena zemljišča mora znašati 0,5 m, do asfaltiranih vozniških površin pa 0,8 m nad temenom cevi.

Uporabljamo atestirane PVC cevi dim. 110/103,6 mm in PEHD cevi dim. 110/97,6 mm.

V primerih, da so razdalje med gornjo cevjo in površino terena manjše od predpisanih, je treba cevi obbetonirati. Če je ta razdalja manjša od 30 cm, se gornji sloj naredi iz armiranega betona uporabijo pa se cevi z večjo debelino stene. Pri prehodih preko cest je potrebno zgornji del rova zabetonirati z betonom C8/10 v višini 30 cm. Nad cevi se položi tudi PVC opozorilni trak POZOR TELEKOM KABEL (1-2 trakova, 30 cm nad cevmi). Tako zgrajena kabelska kanalizacija omogoča hitro in enostavno zamenjavo obstoječih kablov, enostavno povečanje kapacitete omrežja ter morebitna popravila brez ponovnega razkopavanja površin.

Približevanje in križanja telefonske kanalizacije z ostalimi podzemnimi instalacijami se izvedejo na predpisanih medsebojnih razdaljah ter kotu križanja. Najmanjši dopustni razmak med telefonsko kabelsko kanalizacijo in elektro kablom znaša:

- pri približevanju:  
     NN kabel               0,5 m
- pri križanju NN in VN kabel (kot križanja 45 - 90 ):  
     0,3 m brez zaščitnih ukrepov

Zaščitni ukrepi se izvedejo vsaj 0,5 m na vsako stran križanja.

Odmik telefonske kabelske kanalizacije od stebra DV znaša 10 m, v kolikor se te razdalje ni možno držati, je v naseljih potreben odmik vsaj 1 m za DV do 35 kV!

Odmiki telefonske kabelske kanalizacije od drugih instalacij so odvisni od dimenzij in globine le teh, v splošnem pa znašajo:

- kanalizacija               približevanje       1,0 m  
                                   križanje   0,5 m
- vodovod                    približevanje       1,0 m  
                                   križanje   0,5 m
- plinovod 1-16 Bar        približevanje       0,4 - 0,6 m  
                                   križanje   0,4 m
- ozemljitveni trak križanje 0,3 m.

#### *Kabelski jaški*

Skladno s kabelsko kanalizacijo se predvidijo tudi kabelski jaški in sicer na mestih odcepov telefonskih kablov ali na mestih kabelskih spojk.

Le-ti služijo za spajanje kablov, vlečenje kablov v cevi ter morebitno namestitvev kabelske opreme. V skladu z navodili Telekom Slovenije so dimenzije kabelskih jaškov odvisne od števila cevi.

Če se jašek nahaja v zelenici ali pločniku, se vgradi litoželezni lahki pokrov z napisom TELEFON oziroma, če se jašek nahaja na vozniških površinah, se vgradi litoželezni težki pokrov z napisom TELEFON.

#### Montažna dela

##### *Uvlečenje TK kablov v telefonsko kabelsko kanalizacijo*

Pred vlečenjem kablov v telefonsko kabelsko kanalizacijo se morajo izvršiti priprave, ki omogočajo normalne delovne pogoje: ograditev delovnega mesta in postavitve prometnih znakov, odstranjevanje pokrova z jaška, kontrola škodljivih plinov, prezračevanje, čiščenje jaška in odstranjevanje vode ter kontrola prehodnosti cevi.

Pred pričetkom del v kabelskem jašku je potrebno pustiti jašek odprt najmanj 30 minut s tem, da sta odprta tudi sosednja dva jaška. Z indikatorjem se ugotovi prisotnost škodljivih in vnetljivih plinov posebej še tam, kjer v bližini poteka plinovod. Če se ugotovi prisotnost omenjenih plinov se z delom lahko prične, ko so le-ti na primeren način odstranjeni, vendar je treba potem še večkrat kontrolirati njihovo prisotnost.

Preden se uvleče kabel v cev je treba povleči pomožno vrv, kontrolirati stanje kanalizacijskih cevi in jih očistiti, povleči vlečno vrv ter jo spojiti s kabelsko nogavico oziroma vlečno kljuko. Za vlečenje pomožne vrvi lahko

373071	0000.00	004.2210	T.2	
--------	---------	----------	-----	--

uporabljamu kabske palice, ki so na konceh opremljene s kljukami in navoji za spajanje, elastični jekleni trak ali jekleno žico premera 5-6 mm.

Po končanem čištění se s pomožno vrvjo uvleče vlečno vrv, kabel se lahko uvleče s strojem ali ročno. Boben z navitim kablom se postavi nad kabelski jašek tako, da gre kabel v jašek z gornje strani bobna.

Smer kablov mora biti k TC, cev v katero se uvlečejo projektirani kabli določi nadzorni organ investitorja. Pri tem je potrebno kable manjših kapacitet uvleči v gornje cevi ali pa v dodatno cev nad kanalizacijo.

#### *Uvlečenje oz. vpihovanje optičnega kabla v cevi*

Po možnosti naj se optični kabel uvleče v PE cevi malega premera s pomočjo vpihovanja. To velja tako za zemeljske trase kot tudi za kabelsko kanalizacijo, opremljeno s PE cevmi malega premera (ø50mm, ø40mm, ø32mm). V primeru vpihovanja kabla so vlečne sile na kabel vedno manjše od dopustnih. Z mazanjem kabla in ožlebljenostjo cevi se doseže vpihovalne razdalje kabla do 2000 m in več, odvisno od ukrivljenosti trase, polaganja PE cevi in kvalitete spojev PE cevi. Na dolžino vpliva tudi sistem in način vpihovanja.

V primeru, ko se optični kabel ne more vpihovati, se uporabi vlečno vitlo, ki pa mora biti izvedena tako, da se meri vlečna sila v vlečni glavi. Brez takega sistema uvlečenje optičnega kabla z vitlom ni dopustno.

Upoštevati je potrebno, da morajo prevzeti vso vlečno silo samo aramidna vlakna. Kabel je zelo občutljiv na prečne in vzdolžne sile, predvsem se to pokaže pri meritvah v III. oknu pri 1550 nm.

#### *Izdelava spojke na kablju TK 59*

Pri polaganju (vlečenju) kabla je potrebno poskrbeti za zadosten preklon kabla na mestu spoja, ki znaša 40 cm za 10 parne kable do 1,3 m za 1000 parne kable. Poleg tega je pri sami izdelavi potrebno poskrbeti za varne pogoje dela, kot pri vlečenju kabla.

Spojka se izdelava s pripravo sosednjih koncev kabla po posebnem postopku. Žile kabla se vežejo ravno ali odcepno s pomočjo UR konektorjev ali modula. S Cu žico se izvede premostitev kovinske folije sosednjih kabelskih dolžin. Tesnenje slojevitega plašča v spojki se izvede s termoskrčljivo cevjo dolžine 10 cm. Nato se spoj prekrije s spojko iz termoskrčljivega polietilena ustrezne velikosti. Rezerva kabelskih parov se v spojki izvede s koncem kabla ustrezne kapacitete.

#### *Izdelava spojke na optičnem kablju*

Optična vlakna se spojujejo v skladu z zahtevami investitorja, spojka se pritrdi na steno jaška in v bližini spojke se navije (pritrdi z objemkami) cca. 10 m rezerve kabla v obliki koluta. Zaščita kabla je potrebna in sicer lahko z negorljivo cevjo. Za novo spojko v jašku je predvidena spojka tipa Hellermann za ustrezno kapaciteto.

Po izdelavi spojke, se okoli nje in okoli optičnega kabla ovije opozorilni trak z napisom "POZOR, LASER!". Pri odpiranju spojke ali kabla je velika nevarnost poškodbe oči, če je kabel v obratovanju.

V jašku, pri spojki in v prostorih, kjer je optični kabel zaključen je potrebno na optični kabel postaviti napisno ploščico z navedbo relacije optičnega kabla, oznako in tipa kabla, letnico polaganja ter z znakom laserskega žarka. Podatki na napisni ploščici morajo biti vgravirani na rdečem ozadju.

### **3/04.3.1.6. ELEKTRIČNE MERITVE TK KABLOV**

#### Meritve TK kablov z bakrenimi vodniki

##### *Električne meritve kablov na bobnu v skladišču in položenih kablov pred spajanjem*

Dobavljene kable, ki so naviti na kabelske bobne je treba še v skladišču pregledati, če niso poškodovani ter kontrolirati oznako kabla. Nato se kabel odpre ter se

kontrolira pravilna usmerjenost parov in četvork kabla Z, K, neprekinjenost žil, upornost zanke ter upornost izolacije.

Pred spajanjem že položenih kablov je potrebno še enkrat izvršiti enake meritve.

#### *Končne električne meritve*

Po polaganju in spajanju krajevnega kabelskega omrežja se opravijo preizkusi in električne meritve z namenom, da se ugotovi brezhibnost montažnih del ter točnost karakteristik prenosa.

373071	0000.00	004.2210	T.2	
--------	---------	----------	-----	--

Preveri se:

- upornost izolacije ene žile proti drugi iste četvorke in proti zemlji (na 10% vseh parov),
- neprekinjenost kabelskih parov (na vseh parih v kablju) in
- presluh med pari (na vseh parih v kablju).

Vse meritve se izvedejo na relaciji RC glavni delilnik - kabelske omarice (ali razdelilnik). Vse izmerjene vrednosti morajo biti v skladu z ustreznimi navodili.

#### *Električne meritve ozemljitev*

Po izdelavi ozemljil je potrebno v suhem vremenu izmeriti ponikalno upornost samega ozemljila. Velikost upornosti mora biti manjša od predpisane ( $30 \Omega$  ali ustrezno). V kolikor vrednost ne odgovarja, je potrebno vkopati dodatno količino ozemljitvenega traku.

#### Meritve TK kablov z optičnimi vlakni

##### *Meritve pri prevzemanju*

Se izvedejo po ustreznem navodilu o meritvah.

##### *Meritve slabljenja položenih dolžin*

Vse kabelske dolžine se merijo takoj po polaganju. Za merjenje se uporabi OTDR. Meritve se izvedejo z obeh strani pri valovnih dolžinah 1300 nm in 1550 nm. Dovoljeno odstopanje dolžine vlaken znaša 0,2%. Dovoljeno odstopanje slabljenja je  $\pm 0,05$  dB/km - od izmerjenih rezultatov pri istem kablju pred polaganjem.

##### *Meritve slabljenja spojev*

Meritve slabljenja spojev se izvedejo iz obeh smeri ter na valovni dolžini 1300 nm in 1550 nm takoj po izdelavi spoja. Povprečne vrednosti slabljenja spojev na regeneratorskem polju pri 1300 nm ne smejo biti večje od 0,1 dB, največja vrednost posameznega spoja pa ne sme biti večja od 0,25 dB. Pri 1550 nm pa so te vrednosti lahko za 0,05 dB večje kot pri 1300 nm.

##### *Meritve slabljenja regeneratorskega polja*

Po zaključenem spajanju kabla na celotni relaciji se izvedejo meritve vseh spojev (z OTDR) in celotnega slabljenja trase (z merilcem moči). Kakor prej se tudi te meritve izvedejo z obeh strani A→B in B→A pri 1300 nm in 1550 nm. Ponovijo se trikrat, izračunana srednja vrednost slabljenja teh rezultatov pa ne sme presegati teoretično izračunane vrednosti.

Vsi evidentirani rezultati morajo biti podani na A4 formatu in so del projekta izvedenih del (PID).

### **3/04.3.1.7. PROJEKTNA DOKUMENTACIJA**

Po končanih gradbeno-montažnih delih je potrebno izdelati projekt izvedenih del (PID), ki obsega tehnično poročilo, situacijo in shematsko risbo kabelske kanalizacije, situacijo in plašč kabelskih jaškov, oboje tudi s potekom kabla, situacijo in shematsko risbo podzemnih kablov z vsemi potrebnimi detajli, ter po potrebi situacijo in shematsko risbo nadzemnih kablov z vsemi potrebnimi detajli.

PID mora biti izdelan skladno tudi s Pravilnikom o podrobnejši vsebini projektne in tehnične dokumentacije.

Projektna dokumentacija mora biti izdelana v skladu z Navodili o izdelavi tehnične dokumentacije krajevnega kabelskega omrežja, SJ PTT 1988 in v skladu z Zakonom o katastru komunalnih naprav, Uradni list SRS št. 26/74! Izvajalec mora poskrbeti za vris vodov v podzemni kataster! Vse kable v jaških je potrebno obeležiti!

Potrebna je tudi dopolnitev obstoječe tehnične dokumentacije krajevnih kablov pri povečavi ali spremembi obstoječe kabelske kanalizacije, ter pri rekonstrukciji telefonskega omrežja.

Sestavni del tehnične dokumentacije so rezultati električnih meritev!

Pri kvalitativnem prevzemu zgrajenega objekta, ki mora biti opravljen v roku 30 dni po dokončanju del, mora izvajalec predati kompletno tehnično dokumentacijo

373071	0000.00	004.2210	T.2	
--------	---------	----------	-----	--

---

### 3/04.4 PROJEKTANTSKI POPIS S PREDIZMERAMI IN STROŠKOVNO OCENO

---

373071	0000.00	004.2210	T.2	
--------	---------	----------	-----	--

### 3/04.4.1 Projektantski predračun s predizmerami

#### A. GRADBENA DELA

Z.ŠT.	OPIS	KOLIČINA	ME	CENA/ME	ZNESEK
1	Trasiranje nove trase telefonske kabelske kanalizacije	1,00	KPL		
2	Trasiranje trase po obstoječem kablu ali kabelski kanalizaciji z uporabo obstoječih načrtov	1,00	KPL		
3	Izkop jarka za potrebe PVC/SF 1x2 fi110mm cevne kabelske kanalizacije v III./IV ktg, polaganje cevi, zasip cevi s peskom granulacije 0-4mm, zasutje z izkopanim materialom ter nabijanje v slojih 20cm, polaganje PVC opozorilnega traku, odvoz odvečnega materiala na trajno (komunalno) deponijo in povrnitev v prvotno stanje. (glej prerez KK) Postavka vključuje dobavo in vgradnjo materiala.	29,00	M		
4	Izkop jarka za potrebe PE 2x2x50 (fino ožlebljena) cevne kabelske kanalizacije v III./IV ktg, polaganje cevi, zasip cevi s peskom granulacije 0-4mm, zasutje z izkopanim materialom ter nabijanje v slojih 20cm, polaganje PVC opozorilnega traku, odvoz odvečnega materiala na trajno (komunalno) deponijo in povrnitev v prvotno stanje. (glej prerez KK) Postavka vključuje dobavo in vgradnjo materiala.	95,00	M		
5	Izkop jarka za potrebe polaganja zemeljskega kabla TF 16 PS 7x4x0,9 v III./IV ktg, polaganje kabla, zasip cevi s peskom granulacije 0-4mm, zasutje z izkopanim materialom ter nabijanje v slojih 20cm, polaganje PVC opozorilnega traku, odvoz odvečnega materiala na trajno (komunalno) deponijo in povrnitev v prvotno stanje. (glej prerez KK) Postavka vključuje dobavo in vgradnjo materiala.	66,00	M		
6	Izdelava kabelskega jaška 1,2x1,2x1,2m, z LŽ lahkim (125kN) pokrovom 60/60, izkop v III-IV. ktg., nakladanje in odvoz materiala, čiščenje terena	1,00	KOS		
7	Izdelava kabelskega jaška iz BC fi100cm, z LŽ lahkim (125kN) pokrovom 60/60, izkop v III-IV. ktg., nakladanje in odvoz materiala, čiščenje terena	1,00	KOS		

373071	0000.00	004.2210	G		
--------	---------	----------	---	--	--

8	Demontaža kableske omare, rušitev temelja kableske omare z udarnimi kladivi, nakladanje in odvoz materiala, čiščenje terena (kabelska omara)	1,00	KPL		
9	Rušitev obstoječega kableskega jaška z udarnimi kladivi, nakladanje in odvoz materiala, čiščenje terena (PJ fi 100 cm)	1,00	KOS		
10	Dobava in ročno vgrajevanje betona C8/10 v kanal, nakladanje in odvoz izkopanega materiala III-IV ktg. zaradi vgradnje betona in razlika med vgraditvijo betona in zasipom z utrditvijo	5,50	M3		
11	Izdelava dvo cevnege uvoda v obstoječi kabelski jašek z obdelavo odprtine	1,00	KOS		
12	Izdelava štiri cevnege uvoda v obstoječi kabelski jašek z obdelavo odprtine	1,00	KOS		
13	Dodatek za ročni izkop nad / ob obstoječim kablom	70,00	M		
14	Prevozi materiala na teren in vračilo nekoriščenega materiala, kabli, bobni, cevi, pokrovi.....	1,00	EUR		
15	Označevanje kablov s PVC tablicami s trajnimi oznakami po kabelskih jaških	5,00	KOS		
16	Dodatek za oteženo delo (ovire; korenine, ograja, povozna površina, podzemne instalacije ipd.) pri izkopu za kabel. kanalizacijo in kableske jaške v zemlj. III-IV ktg.	1,00	KOS		
17	Izdelava izvršilne dokumentacije novozgrajene kableske kanalizacije in geodetski posnetek trase M+3K	0,18	KM		
18	Priprava in organizacija gradbišča	1,00	EUR		
19	Izdelava Projekta izvršenih del - PID	1,00	EUR		
20	Stroški nadzora podjetij ( Telekom Slovenije) - predvideno	5,00	UR		

**SKUPAJ**

**B. KABELSKO MONTAŽNA DELA**

	OPIS	KOLIČINA	ME	CENA/ME	ZNESEK
1	Uvlečenje optičnega kabla vključno z uvlačenjem predvleke za kable do vključno TOSM 12 vlaken	198,00	M		
2	Izvlačenje optičnega kabla do vključno TOSM 12 vlaken	209,00	M		
3	Navijanje rezerve optičnega kabla in formiranje rezerve v kabelekem jašku	1,00	KOS		
4	Prekinitev optičnih vlaken na delilniku za 12 vlaken	1,00	KOS		

373071	0000.00	004.2210	G		
--------	---------	----------	---	--	--

5	Spajanje (varjenje) vlaken na optičnem delilniku s ščitkom zvara	12,00	KOS		
6	Dobava in izdelava ravne spojke na kablu TF 16 PS 7x4x0,9	1,00	KOS		
7	Električne meritve položenih kabelskih dolžin (po polaganju) kapacit. do 10x4	14,00	PAR		
8	Končne električne meritve merilne službe z izdelavo merilnih rezultatov	14,00	PAR		
9	Preizkus prehodnosti cevi	320,00	M		
10	Vnos sprememb v obstoječo izvršilno tehnično dokumentacijo (Telekom Slovenije)	4,00	UR		
11	Priprava dokumentacije, najava in obveščanje uporabnikov o prekinitvi prometa	1,00	KPL		
12	Priprava in organizacija gradbišča	1,00	EUR		
	<b>SKUPAJ</b>				

<b>REKAPITULACIJA</b>
-----------------------

<b>A. GRADBENA DELA</b>
-------------------------

<b>B. KABELSKO MONTAŽNA DELA</b>
----------------------------------

<b>VSE SKUPAJ</b>
-------------------

<b>DDV</b>
------------

<b>SKUPAJ Z DDV</b>
---------------------

373071	0000.00	004.2210	G	
--------	---------	----------	---	--

### 3/04.4.2 Predračun z rekapitulacijo stroškov

#### A. GRADBENA DELA

Z.ŠT.	OPIS	KOLIČINA	ME	CENA/ME	ZNESEK
1	Trasiranje nove trase telefonske kabelske kanalizacije	1,00	KPL	150,00	150,00
2	Trasiranje trase po obstoječem kablu ali kabelski kanalizaciji z uporabo obstoječih načrtov	1,00	KPL	150,00	150,00
3	Izkop jarka za potrebe PVC/SF 1x2 fi110mm cevne kabelske kanalizacije v III./IV ktg, polaganje cevi, zasip cevi s peskom granulacije 0-4mm, zasutje z izkopanim materialom ter nabijanje v slojih 20cm, polaganje PVC opozorilnega traku, odvoz odvečnega materiala na trajno (komunalno) deponijo in povrnitev v prvotno stanje. (glej prerez KK) Postavka vključuje dobavo in vgradnjo materiala.	29,00	M	22,00	638,00
4	Izkop jarka za potrebe PE 2x2x50 (fino ožlebljena) cevne kabelske kanalizacije v III./IV ktg, polaganje cevi, zasip cevi s peskom granulacije 0-4mm, zasutje z izkopanim materialom ter nabijanje v slojih 20cm, polaganje PVC opozorilnega traku, odvoz odvečnega materiala na trajno (komunalno) deponijo in povrnitev v prvotno stanje. (glej prerez KK) Postavka vključuje dobavo in vgradnjo materiala.	95,00	M	16,00	1.520,00
5	Izkop jarka za potrebe polaganja zemeljskega kabla TF 16 PS 7x4x0,9 v III./IV ktg, polaganje kabla, zasip cevi s peskom granulacije 0-4mm, zasutje z izkopanim materialom ter nabijanje v slojih 20cm, polaganje PVC opozorilnega traku, odvoz odvečnega materiala na trajno (komunalno) deponijo in povrnitev v prvotno stanje. (glej prerez KK) Postavka vključuje dobavo in vgradnjo materiala.	66,00	M	10,00	660,00
6	Izdelava kabelskega jaška 1,2x1,2x1,2m, z LŽ lahkim (125kN) pokrovom 60/60, izkop v III-IV. ktg., nakladanje in odvoz materiala, čiščenje terena	1,00	KOS	610,00	610,00
7	Izdelava kabelskega jaška iz BC fi100cm, z LŽ lahkim (125kN) pokrovom 60/60, izkop v III-IV. ktg., nakladanje in odvoz materiala, čiščenje terena	1,00	KOS	280,00	280,00

373071	0000.00	004.2210	G		
--------	---------	----------	---	--	--

8	Demontaža kableske omare, rušitev temelja kableske omare z udarnimi kladivi, nakladanje in odvoz materiala, čiščenje terena (kabelska omara)	1,00	KPL	80,00	80,00
9	Rušitev obstoječega kableskega jaška z udarnimi kladivi, nakladanje in odvoz materiala, čiščenje terena (PJ fi 100 cm)	1,00	KOS	60,00	60,00
10	Dobava in ročno vgrajevanje betona C8/10 v kanal, nakladanje in odvoz izkopanega materiala III-IV ktg. zaradi vgradnje betona in razlika med vgraditvijo betona in zasipom z utrditvijo	5,50	M3	105,00	577,50
11	Izdelava dvo cevnege uvoda v obstoječi kabelski jašek z obdelavo odprtine	1,00	KOS	70,00	70,00
12	Izdelava štiri cevnege uvoda v obstoječi kabelski jašek z obdelavo odprtine	1,00	KOS	80,00	80,00
13	Dodatek za ročni izkop nad / ob obstoječim kablom	70,00	M	4,00	280,00
14	Prevozi materiala na teren in vračilo nekoriščenega materiala, kabli, bobni, cevi, pokrovi.....	1,00	EUR	250,00	250,00
15	Označevanje kablov s PVC tablicami s trajnimi oznakami po kabelskih jaških	5,00	KOS	7,00	35,00
16	Dodatek za oteženo delo (ovire; korenine, ograja, povozna površina, podzemne instalacije ipd.) pri izkopu za kabel. kanalizacijo in kableske jaške v zemlj. III-IV ktg.	1,00	KOS	150,00	150,00
17	Izdelava izvršilne dokumentacije novozgrajene kableske kanalizacije in geodetski posnetek trase M+3K	0,18	KM	1.200,00	216,00
18	Priprava in organizacija gradbišča	1,00	EUR	220,00	220,00
19	Izdelava Projekta izvršenih del - PID	1,00	EUR	450,00	450,00
20	Stroški nadzora podjetij ( Telekom Slovenije) - predvideno	5,00	UR	42,00	210,00

**SKUPAJ**

**6.686,50**

**B. KABELSKO MONTAŽNA DELA**

	OPIS	KOLIČINA	ME	CENA	ZNESEK
1	Uvlečenje optičnega kabla vključno z uvlačenjem predvleke za kable do vključno TOSM 12 vlaken	198,00	M	1,60	316,80
2	Izvlačenje optičnega kabla do vključno TOSM 12 vlaken	209,00	M	2,20	459,80
3	Navijanje rezerve optičnega kabla in formiranje rezerve v kabelem jašku	1,00	KOS	20,00	20,00
4	Prekinitev optičnih vlaken na delilniku za 12 vlaken	1,00	KOS	20,00	20,00

373071	0000.00	004.2210	G		
--------	---------	----------	---	--	--

5	Spajanje (varjenje) vlaken na optičnem delilniku s ščitkom zvara	12,00	KOS	8,00	96,00
6	Dobava in izdelava ravne spojke na kablju TF 16 PS 7x4x0,9	1,00	KOS	150,00	150,00
7	Električne meritve položenih kabelskih dolžin (po polaganju) kapacit. do 10x4	14,00	PAR	0,80	11,20
8	Končne električne meritve merilne službe z izdelavo merilnih rezultatov	14,00	PAR	1,40	19,60
9	Preizkus prehodnosti cevi	320,00	M	2,00	640,00
10	Vnos sprememb v obstoječo izvršilno tehnično dokumentacijo (Telekom Slovenije)	4,00	UR	42,00	168,00
11	Priprava dokumentacije, najava in obveščanje uporabnikov o prekinitvi prometa	1,00	KPL	3.500,00	3.500,00
12	Priprava in organizacija gradbišča	1,00	EUR	150,00	150,00
	<b>SKUPAJ</b>				<b>5.551,40</b>

### REKAPITULACIJA

<b>A. GRADBENA DELA</b>	<b>6.686,50</b>
<b>B. KABELSKO MONTAŽNA DELA</b>	<b>5.551,40</b>
<b>VSE SKUPAJ</b>	<b>12.237,90</b>
<b>DDV</b>	<b>2.692,34</b>
<b>SKUPAJ Z DDV</b>	<b>14.930,24</b>

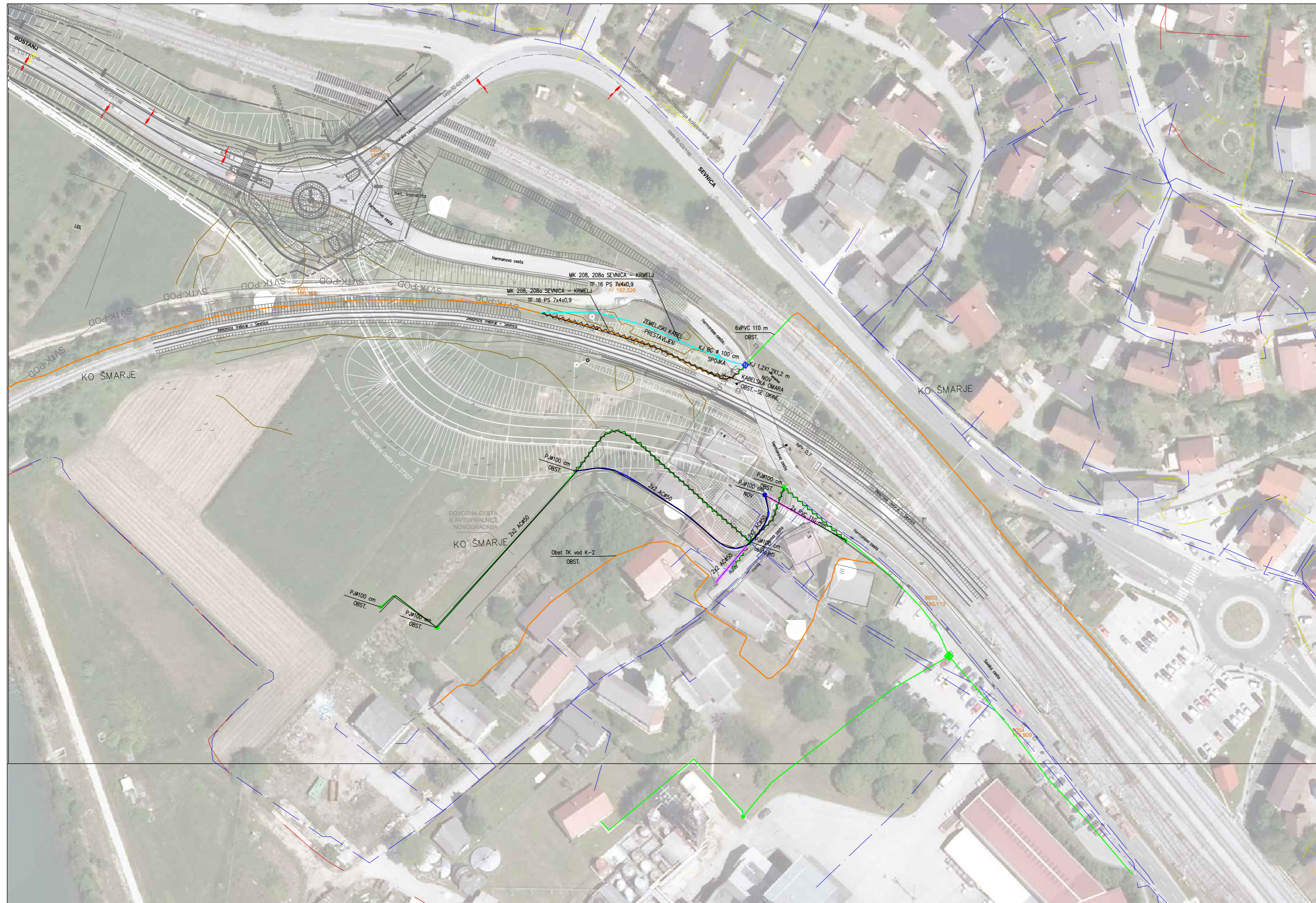
373071	0000.00	004.2210	G	
--------	---------	----------	---	--

---

### 3/04.5 GRAFIČNE PRILOGE

---

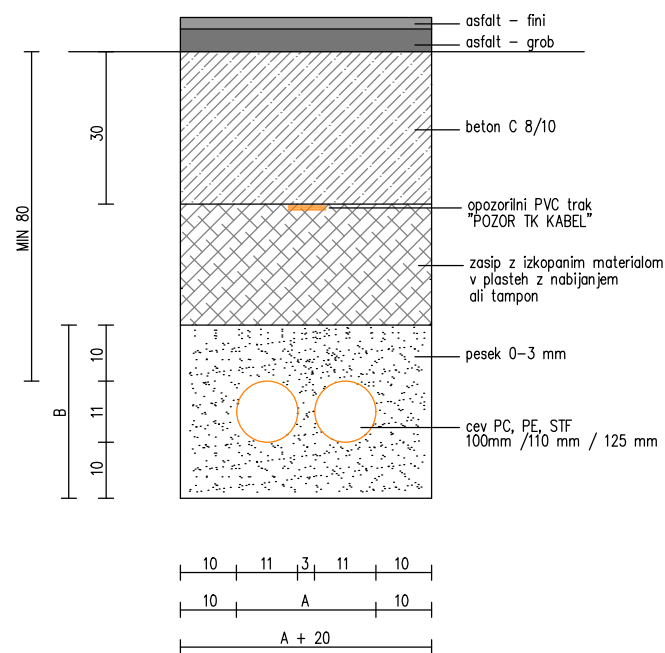
373071	0000.00	004.2210	G	
--------	---------	----------	---	--



LEGENDA – KOMUNALNI VODI		
	OBSTOJEČI/EXISTING	PROJEKTIRANI/NEW
TELEKOM KK		
TELEKOM ZEMELJSKI KABEL		
TELEKOM KJ		
UKINITEV VODOV		
ZAŠČITA KK – OBBETONIRANJE		

02				
01				
št.	sprememba	opis spremembe	datum	podpis
investitor:	Občina Sevnica Glavni trg 19a 8290 Sevnica		objekt: Komunalno opremljanje v PC Sevnica – Preložitev ceste LC373071 od km 0,0+21,0 do km 0,2+16,70 in ureditev dostopne ceste JP594281 ter izvenmivojskega križanja z železniško progo št. 81 Sevnica–Trebnje v Sevnici	
vodilni projektant:	PNZ svetovanje projektiranje d.o.o.		načrt: 3 Načrt s področja elektrotehnike 3/04 TELEKOMUNIKACIJSKI VODI	
projektant načrta:	ELEKTROENERGETIKA Projektiranje, tehnično svetovanje, izvajanje, d.o.o.		risba: Situacijska risba	
vodja projekta:	Marko JELENC, univ. dipl. inž. grad.	ident. št. IZS: G-2845	podpis:	merilo: 1:1000
poobl. inženir:	Martin BOŽIČ, univ. dipl. inž. el.	E-1982	vrsta projekta: PZI	št. načrta: 903/21-TK
sodel. projekta:			št. projekta: 18_761	št. risbe: S
			datum: april 2021	
št. odseka:	arhivska številka:	vrsta dokumentacije:	šifra priloge:	črtna koda:
373071		004.2210	G.302	

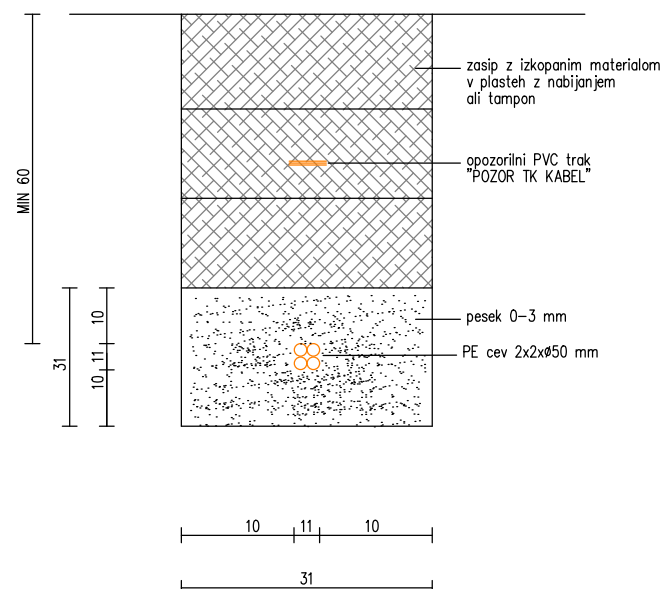
TKK v povoznih površinah GC, RC in LC



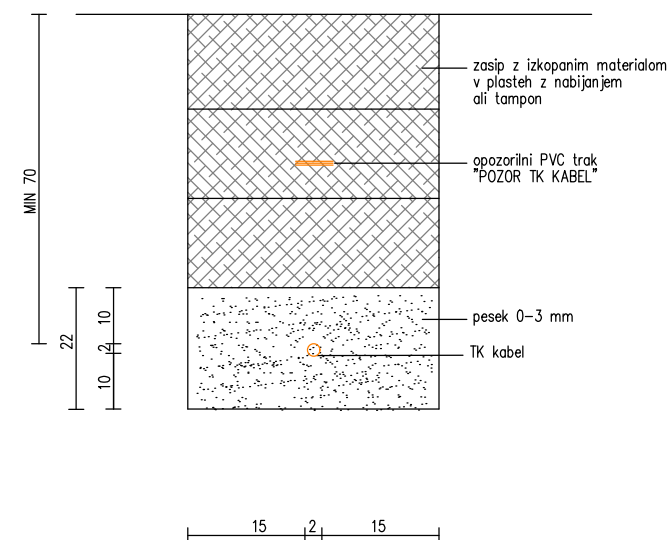
OPOMBA:

- v primeru prehoda TKK preko GC, RC in LC je potreben sloj (30 cm) betona




TKK v nepovoznih površinah



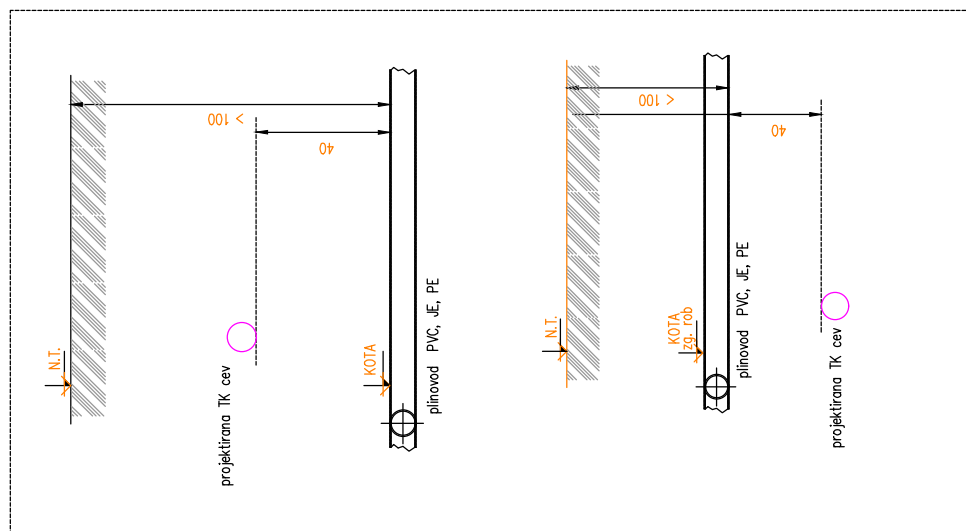
Kabel v nepovoznih površinah



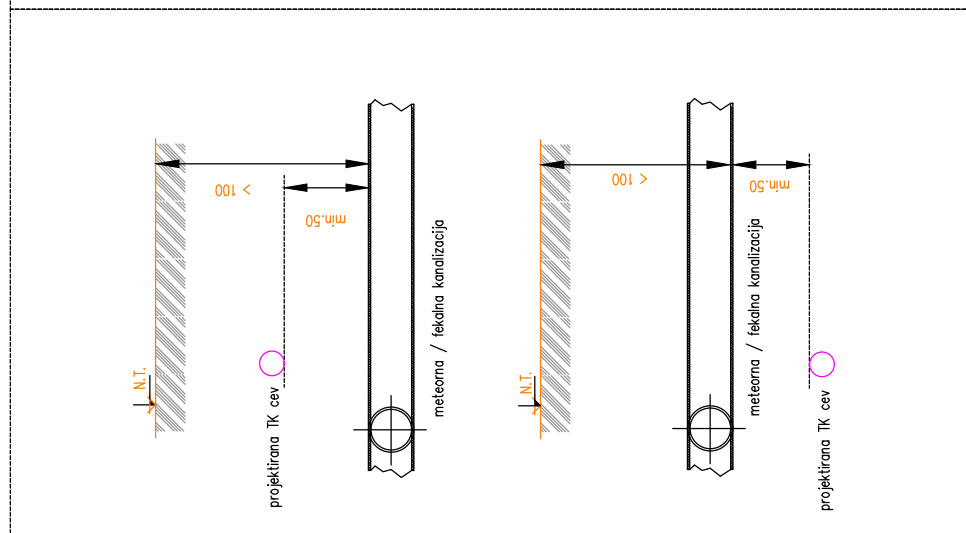
preseki TKK		A	B
1x1	o	31	31
1x2	∞	45	31
1x3	∞∞	59	31
1x4	∞∞∞	73	31
1x5	∞∞∞∞	87	31
1x6	∞∞∞∞∞	101	31
2x2	⊗	45	45
2x3	⊗⊗	59	45
2x4	⊗⊗⊗	73	45
2x5	⊗⊗⊗⊗	87	45
2x6	⊗⊗⊗⊗⊗	101	45
3x3	⊗⊗⊗	59	59
3x4	⊗⊗⊗⊗	73	59
4x4	⊗⊗⊗⊗⊗	73	73
4x5	⊗⊗⊗⊗⊗⊗	87	73
4x6	⊗⊗⊗⊗⊗⊗⊗	101	73

02				
01				
št.	sprememba	opis spremembe	datum	podpis
investitor:	 Občina Sevnica Glavni trg 19a 8290 Sevnica		objekt: Komunalno opremljanje v PC Sevnica – Preložitev ceste LC373071 od km 0,0+21,0 do km 0,2+16,70 in ureditev dostopne ceste JP594281 ter izvenribovskega križanja z železniško progo št. 81 Sevnica–Trebnje v Sevnici	
vodilni projektant:	 PNZ svetovanje projektiranje d.o.o.		načrt: 3 Načrt s področja elektrotehnike 3/04 TELEKOMUNIKACIJSKI VODI	
projektant načrta:	 ELEKTROENERGETIKA Projektiranje, tehnično svetovanje, izvajanje, d.o.o.		risba: Prerez jarka	
		ident. št. IZS	podpis	merilo: %
vodja projekta:	Marko JELENC, univ. dipl. inž. grad.	G-2845		vrsta projekta: PZI št. načrta: 903/21-TK
poobl. inženir:	Martin BOŽIČ, univ. dipl. inž. el.	E-1982		št. projekta: 18_761 št. risbe: P1
sodel. projekta:			datum: april 2021	
št. odseka:	arhivska številka:	vrsta dokumentacije:	šifra priloge:	črtna koda:
373071		004.2210	G.391	

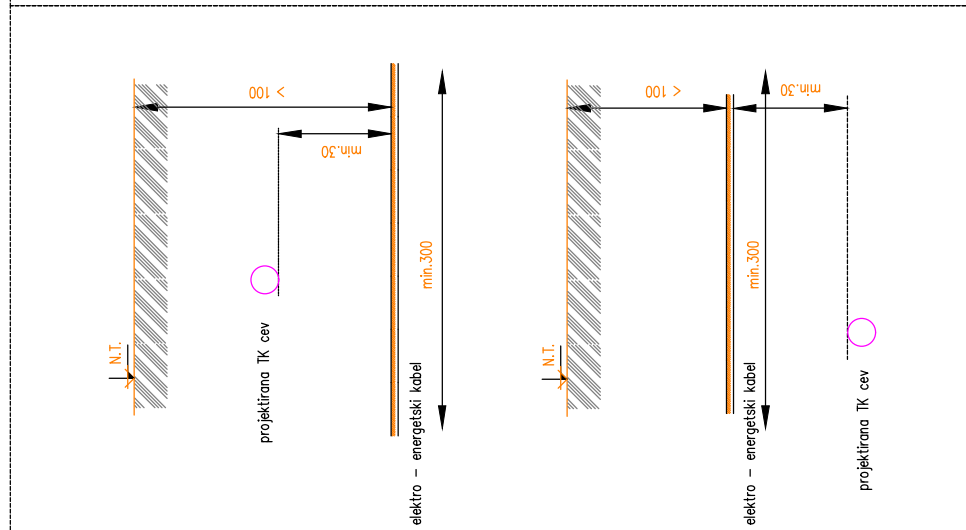
PLINOVOD






FEKALNA KANALIZACIJA



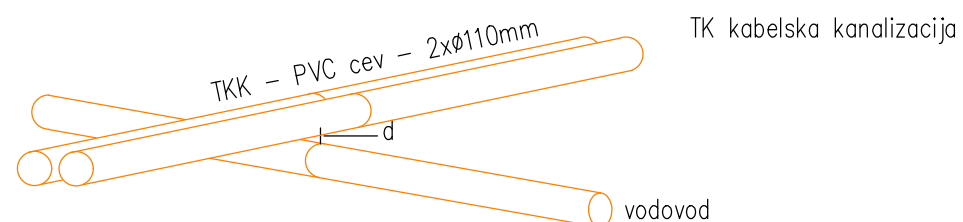
ELEKTROENERGETSKI KABEL



02					
01					
št.	sprememba	opis spremembe		datum	podpis
investitor:		 Občina Sevnica Glavni trg 19a 8290 Sevnica		objekt: Komunalno opremljanje v PC Sevnica – Preložitev ceste LC373071 od km 0,0+21,0 do km 0,2+16,70 in ureditev dostopne ceste JP594281 ter izvenivojskega križanja z železniško progo št. 81 Sevnica–Trebnje v Sevnici	
vodilni projektant:		 PNZ svetovanje projektiranje d.o.o.		načrt: 3 Načrt s področja elektrotehnike 3/04 TELEKOMUNIKACIJSKI VODI	
projektant načrta:		 ELEKTROENERGETIKA Projektiranje, tehnično svetovanje, izvajanje, d.o.o.		risba: Tipska risba križanja telefonske kableske kanalizacije in ostalih komunalnih vodov	
		ident. št. IZS	podpis	merilo:	%
vodja projekta: Marko JELENC, univ. dipl. inž. grad.		G-2845		vrsta projekta: PZI	št. načrta: 903/21-TK
poobl. inženir: Martin BOŽIČ, univ. dipl. inž. el.		E-1982		št. projekta: 18_761	št. risbe:
sodel. projekta:				datum: april 2021	<b>P2</b>
št. odseka:	arhivska številka:	vrsta dokumentacije:	šifra priloge:	črtna koda:	
373071		004.2210	G.391		

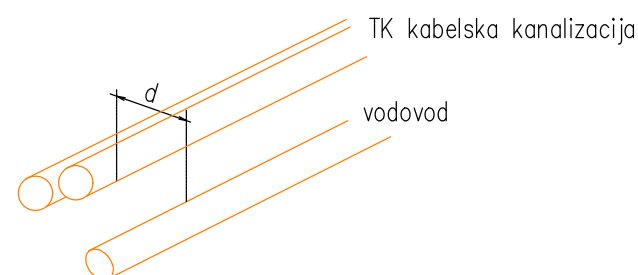
## KRIŽANJE TK VODA IN VODOVODA

križanje TKK  
z vodovodom



$d > 50$  cm za vodovod

paralelni potek TKK  
in vodovoda

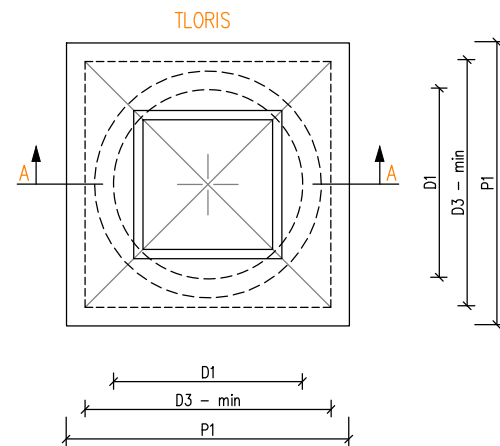
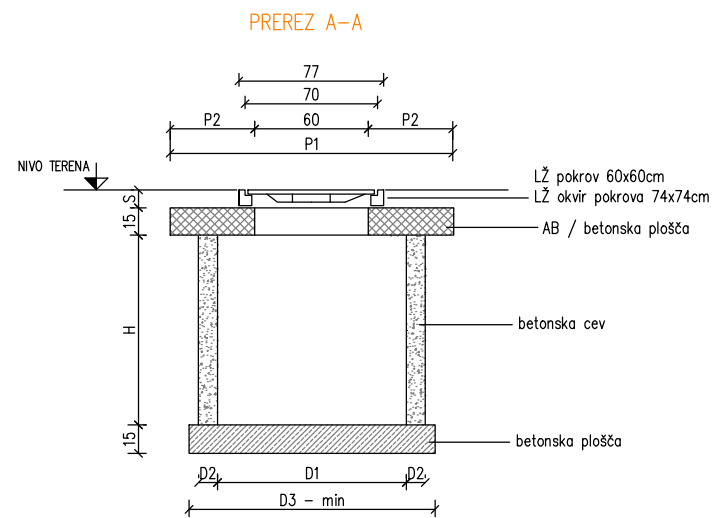


$d > 100$  cm za vodovod

### OPOZORILO:




Minimalna razdalja med cevmi vodovoda in telefonske kabelske kanalizacije mora biti : 50 cm, v posebnih primerih 30cm

št.	sprememba	opis spremembe	datum	podpis
02				
01				
investitor:		<b>Občina Sevnica</b> Glavni trg 19a 8290 Sevnica	objekt: Komunalno opremljanje v PC Sevnica – Preložitev ceste LC373071 od km 0,0+21,0 do km 0,2+16,70 in ureditev dostopne ceste JP594281 ter izvenmivojskega križanja z železniško progo št. 81 Sevnica–Trebnje v Sevnici	
vodilni projektant:		<b>pnz</b> PNZ svetovanje projektiranje d.o.o.	načrt: 3 Načrt s področja elektrotehnike 3/04 TELEKOMUNIKACIJSKI VODI	
projektant načrta:		<b>ELEKTROENERGETIKA</b> Projektiranje, tehnično svetovanje, izvajanje, d.o.o.	risba: Tipska risba križanja telefonske kabelske kanalizacije in vodovoda	
vodja projekta:		Marko JELENC, univ. dipl. inž. grad.	ident. št. IZS: G-2845	podpis: _____
poobl. inženir:		Martin BOŽIČ, univ. dipl. inž. el.	E-1982	vrsta projekta: PZI
sodel. projekta:				št. projekta: 18_761
				datum: april 2021
št. odseka:		arhivska številka:	vrsta dokumentacije:	šifra priloge:
373071			004.2210	G.391
		črtna koda:		

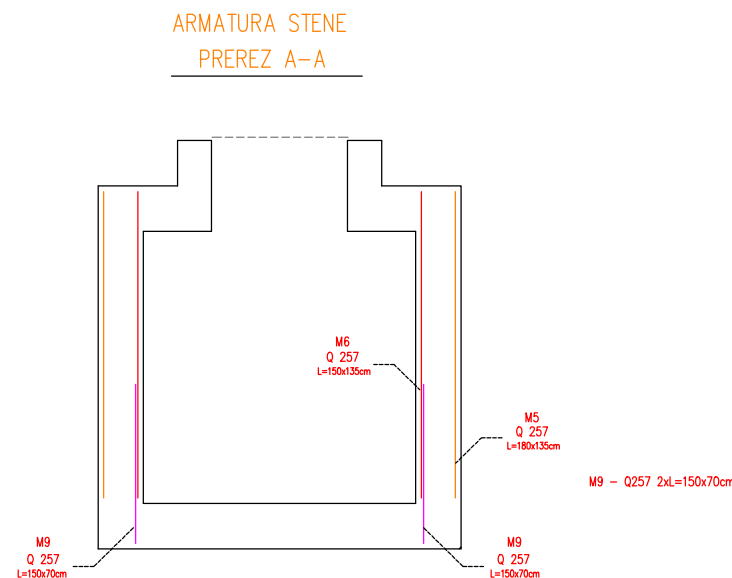
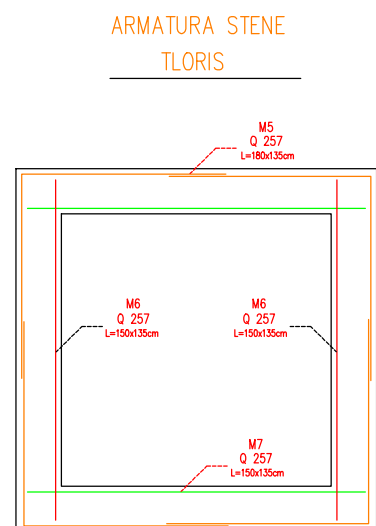
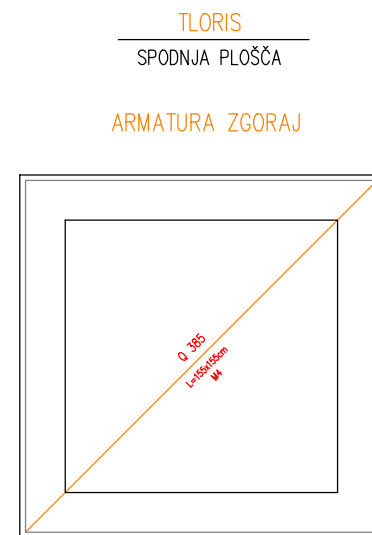
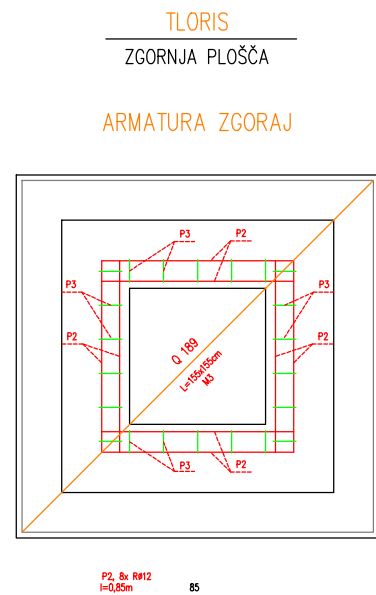
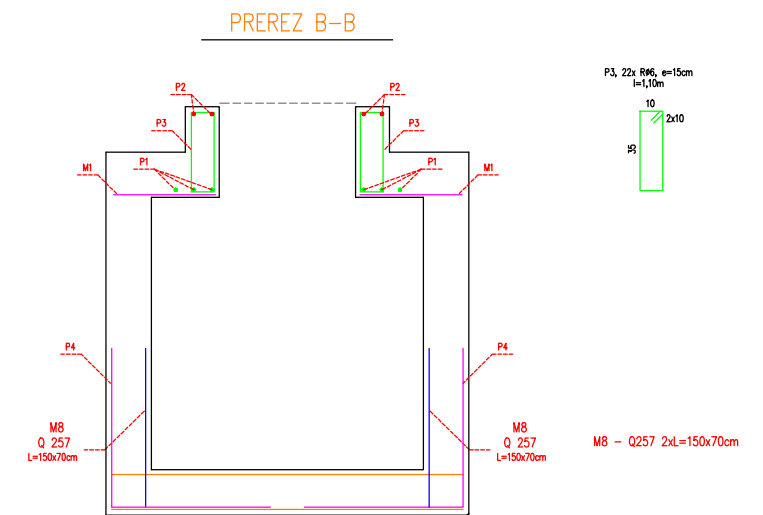
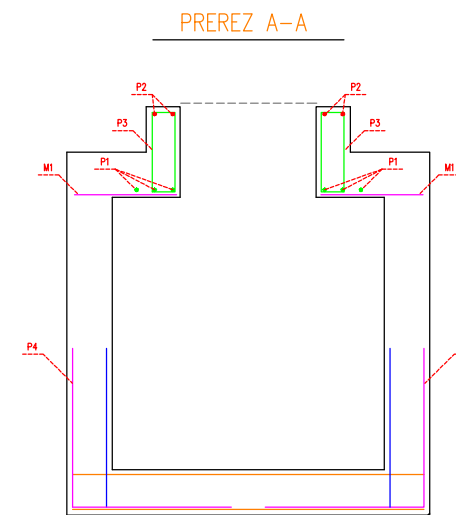
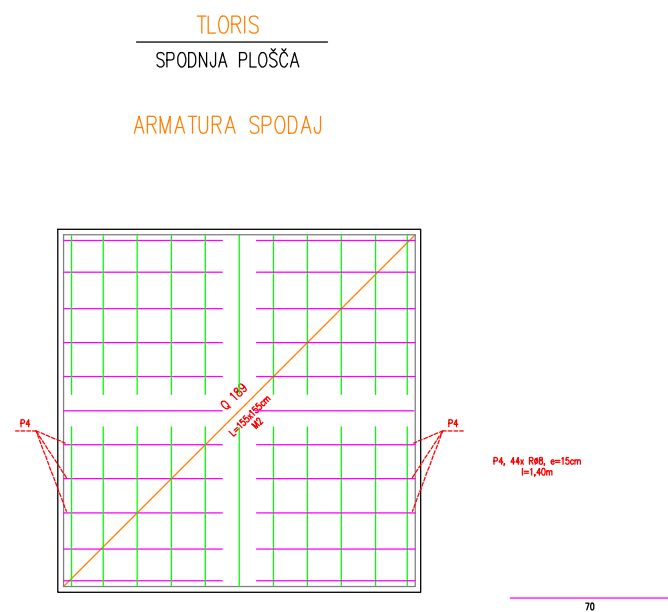
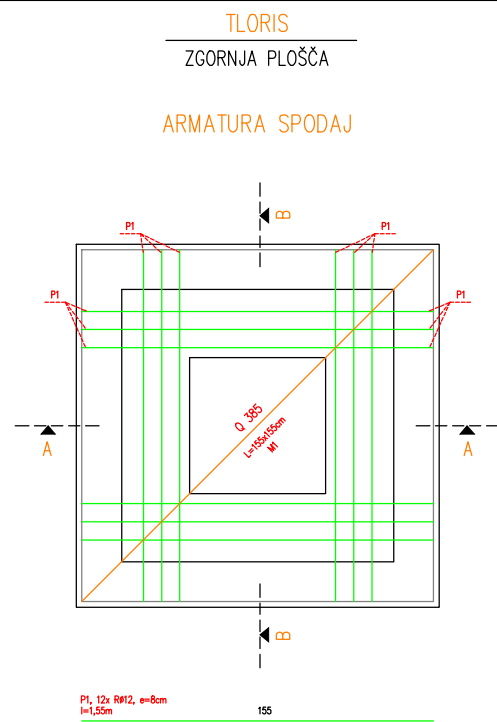





KABELSKI JAŠEK	OZNAKA KJ	D1 (cm)	D2 (cm)	D3 (cm)	P1 (cm)	P2 (cm)
BCØ60cm	KJ BC-60	60	10	90	110	25
BCØ80cm	KJ BC-80	80	10	110	130	35
BCØ100cm	KJ BC-100	100	10	130	150	45
BCØ120cm	KJ BC-120	120	10	150	170	55
BCØ140cm	KJ BC-140	140	13	170	170	55

H=100, 150, 200cm; po potrebi  
 S=5-40cm; v odvisnosti od mesta vgradnje  
 Stik med betonsko ploščo in cevjo ter stik med cevmi ustrezno tesniti.

št.	sprememba	opis spremembe	datum	podpis
02				
01				
investitor:		 <b>Občina Sevnica</b> Glavni trg 19a 8290 Sevnica		objekt: Komunalno opremljanje v PC Sevnica – Preložitev ceste LC373071 od km 0,0+21,0 do km 0,2+16,70 in ureditev dostopne ceste JP594281 ter izvenmivojskega križanja z železniško progo št. 81 Sevnica-Trebnje v Sevnici
vodilni projektant:		 <b>pnz</b> PNZ svetovanje projektiranje d.o.o.		načrt: 3 Načrt s področja elektrotehnike 3/04 TELEKOMUNIKACIJSKI VODI
projektant načrta:		 <b>ELEKTROENERGETIKA</b> Projektiranje, tehnično svetovanje, izvajanje, d.o.o.		risba: Kabelski jašek iz betonske cevi
vodja projekta: Marko JELENC, univ. dipl. inž. grad.		ident. št. IZS: G-2845	vrsta projekta: PZI	merilo: %
poobl. inženir: Martin BOŽIČ, univ. dipl. inž. el.		E-1982	št. projekta: 18_761	št. načrta: 903/21-TK
sodel. projekta:			datum: april 2021	št. risbe: P4
št. odseka: 373071	arhivska številka:	vrsta dokumentacije: 004.2210	šifra priloge: G.391	črtna koda:





02					
01					
št.	sprememba	opis spremembe	datum	podpis	
investitor:		 <p>Občina Sevnica Glavni trg 19a 8290 Sevnica</p>	objekt: Komunalno opremljanje v PC Sevnica – Preložitev ceste LC373071 od km 0,0+21,0 do km 0,2+16,70 in ureditev dostopne ceste JP594281 ter izveninvojskega križanja z železniško progo št. 81 Sevnica–Trebnje v Sevnici		
vodilni projektant:		 <p>PNZ svetovanje projektiranje d.o.o.</p>	načrt: 3 Načrt s področja elektrotehnike 3/04 TELEKOMUNIKACIJSKI VODI		
projektant načrta:		 <p>ELEKTROENERGETIKA Projektiranje, tehnično svetovanje, izvajanje, d.o.o.</p>	risba: Kabelski jašek 1,2x1,2x1,2m - armaturni načrt		
		ident. št. IZS	podpis	merilo: %	
vodja projekta: Marko JELENC, univ. dipl. inž. grad.		G-2845		vrsta projekta: PZI	št. načrta: 903/21-TK
poobl. inženir: Martin BOŽIČ, univ. dipl. inž. el.		E-1982		št. projekta: 18_761	št. risbe:
sodel. projekta:				datum: april 2021	<b>P6</b>
št. odseka:	arhivska številka:	vrsta dokumentacije:	šifra priloge:	črtna koda:	
373071		004.2210	G.371		